



Mise en place d'une Gateway Lora

Procédure d'installation

Code **FE-004**
Owner Fablab

Versions

Version	Date	Auteur	Modifications
V1.0	29/03/2023	AAU	Rédaction initiale
V1.1	25/07/2023	GDU	Ajout de la partie scotch antenne
V1.1	09/04/2024	MLM	Homogénéisation des documents
V1.1	30/04/2024	JTR	English version

SOMMAIRE

1. INCLUS AVEC LA GATEWAY	2
2. PREPARATION.....	2
3. INSTALLATION	4
4. ALIMENTATION DE LA GATEWAY	6

Une gateway LoRaWAN permet de faire le pont entre les capteurs IoT et la plateforme de visualisation Datatys, en fournissant une couverture locale du réseau LoRaWAN dans la zone à monitorer. Elle reçoit les paquets de transmission LoRaWAN des capteurs, même sur de longue distance si le terrain est dégagé, et les transmet au serveur cloud qui les décrypte et les rentre sur la base de données de Datatys.

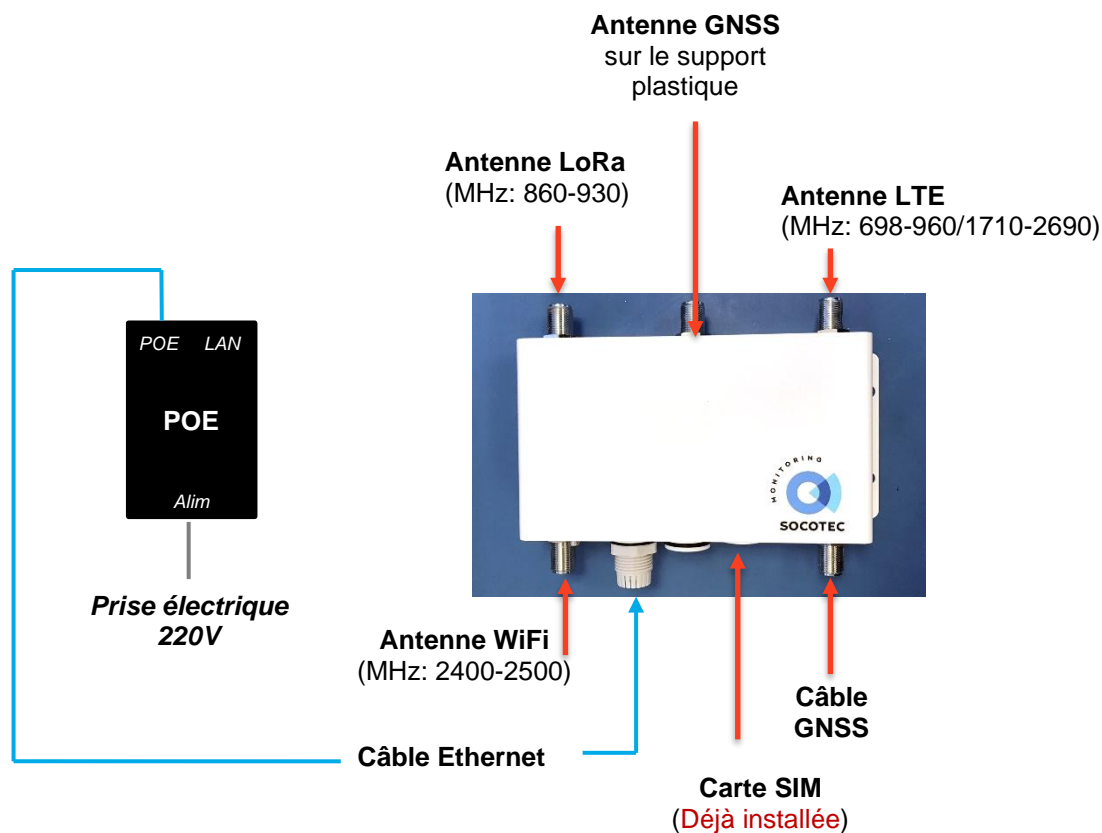
1. INCLUS AVEC LA GATEWAY

La gateway est fournie avec 4 antennes (wifi, 3G, GPS, Lora) et un module POE pour l'alimentation :



2. PREPARATION

- Montez les éléments sur la gateway comme suit:



- Voici un exemple en photos :

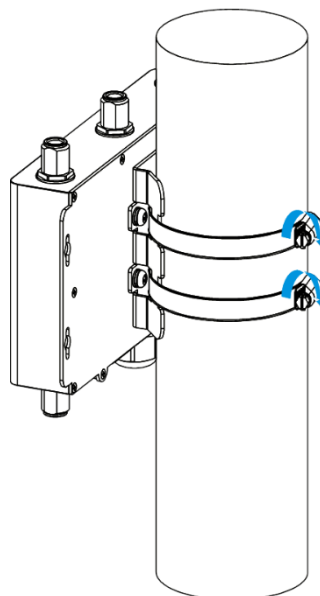
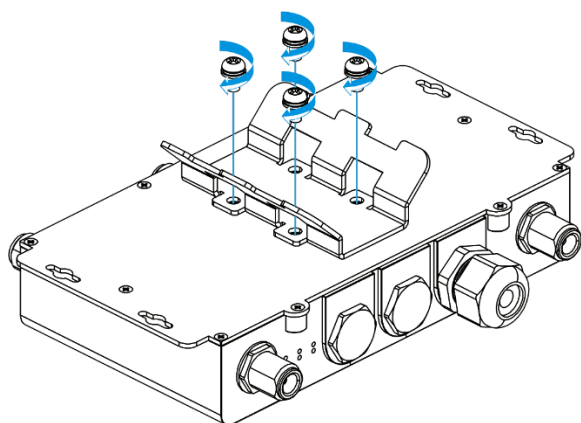


3. INSTALLATION

La gateway peut être fixée au mur ou à un poteau. Dans tous les cas, bien mettre la gateway verticale.

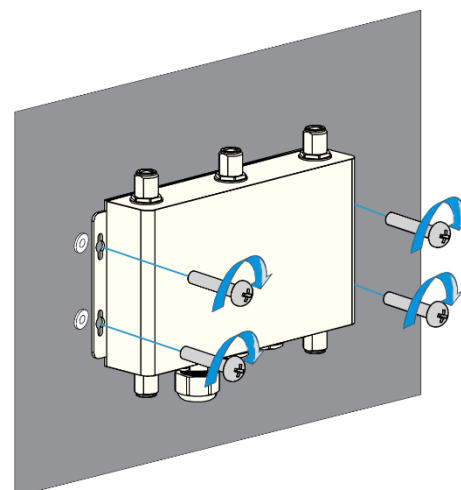
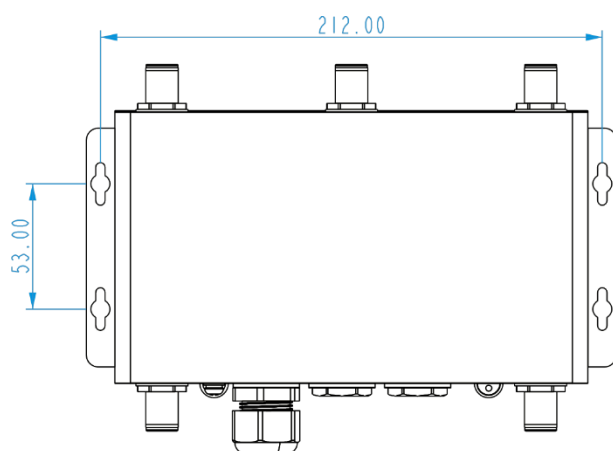
Poteau

Fixer l'adaptateur à l'arrière de la gateway avec les 4 vis M5*8. Faites passer les serres flex métalliques dedans. Entourez le Poteau avec et serrez avec un tournevis pour maintenir la gateway en place.

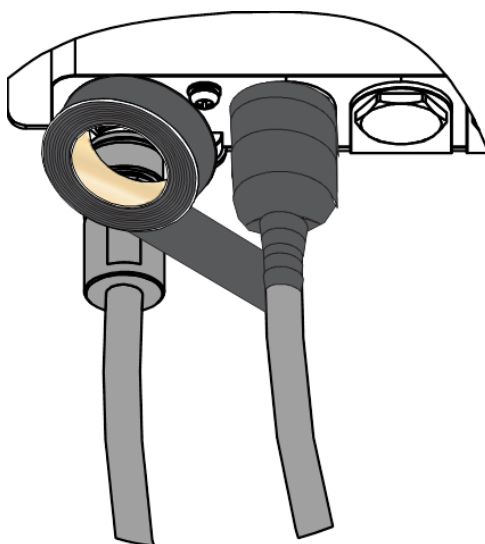


Mur

Percez des trous de 5mm dans le mur. Mettez les chevilles dedans, positionnez la gateway puis vissez les 4 vis dedans.



Pour une application en extérieur, il faut vérifier l'étanchéité de la gateway. Notamment, bien mettre les bouchons sur les ports non utilisés de la gateway. En plus de cela, il est préférable de placer du scotch PVC sur le presse-étoupe du port ethernet, sur la base des antennes, ainsi que sur le module PoE :



4. ALIMENTATION DE LA GATEWAY

La Gateway doit être alimentée par le module PoE. Pour ce faire, branchez le câble Ethernet sur le port "PoE" du module et branchez le module sur une prise électrique. Laissez le port "LAN" non connecté. Aidez-vous des LED indicatrices sur la gateway pour vérifier que tout fonctionne bien. L'installation finale doit ressembler au schéma suivant:

